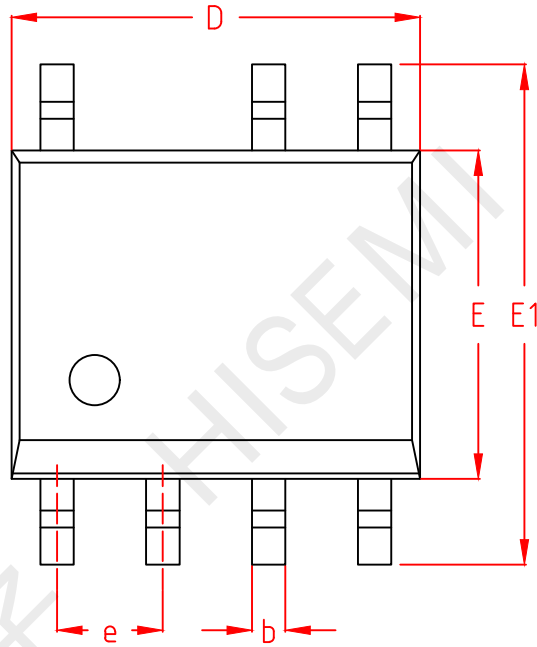
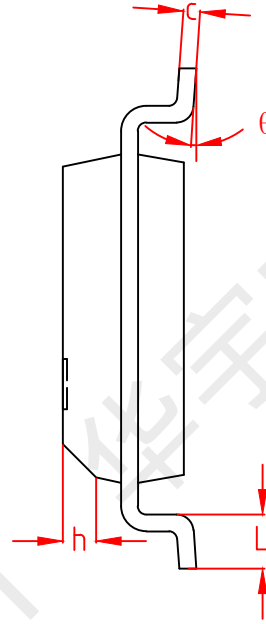


TOP VIEW
正视图

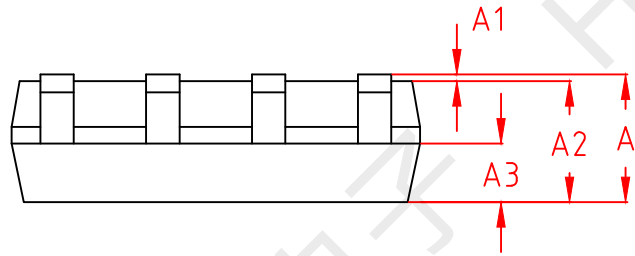



SIDE VIEW
侧视图



机械尺寸/mm Dimensions			
字符 SYMBOL	最小值 MIN	典型值 NOMINAL	最大值 MAX
A	1.50	1.60	1.70
A1	0.10	0.15	0.25
A2	1.35	1.45	1.55
A3	0.65	0.70	0.75
b	0.35	-	0.50
c	0.19	-	0.25
D	4.80	4.90	5.00
E	3.80	3.90	4.00
E1	5.80	6.00	6.20
e	1.27 BSC		
h	0.30	-	0.50
L	0.50	-	0.80
θ	0°	-	8°

SIDE VIEW
侧视图



 池州华宇电子科技有限公司 CHI ZHOU HISEMI ELECTRONICS TECHNOLOGY CO.,LTD					制图: Draw	王飞 2019.01.21
					制图核查: Drawing review	
图号 Drawing NO.	HY-WI-PE-002 B (SOP7L POD)				审核: Checker	
Title 产品外形图	PACKAGE OUTLINE DIMENSIONS SOP7L (150mil)				核准: Approved	
幅图 size	页数 page	单位 unit	比例 scale	视图 view		
A4	1	mm	1:1	